

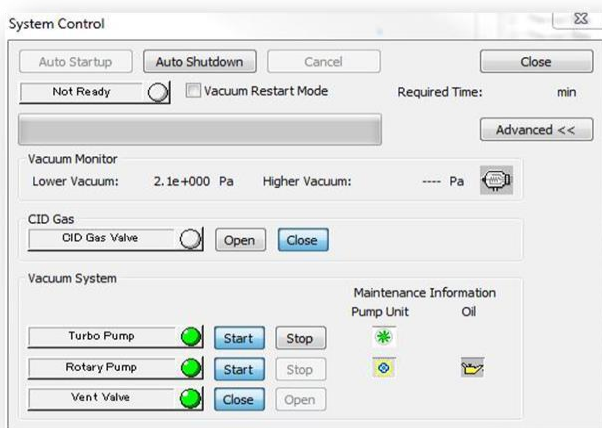
Procedimento recomendado para manter LCMS-2020/8030/8040/8045/8050/8060 conservados quando parados por longos períodos de tempo

*Esse documento descreve a melhor maneira para manter conservada sua unidade de LCMS por um período de tempo estendido. Siga esse procedimento somente se houver uma fonte constante de energia para a sua unidade de LCMS. Se houver expectativa de interrupções de energia, siga o procedimento correto para realizar o vent do MS e desligar completamente o equipamento.

Procedimento Recomendado

Se a unidade LCMS não for utilizada por um período longo de tempo, é recomendado deixar o sistema em vácuo se possível. Nenhuma fonte de gás é necessária para manter o vácuo, mas é necessária uma fonte de energia.

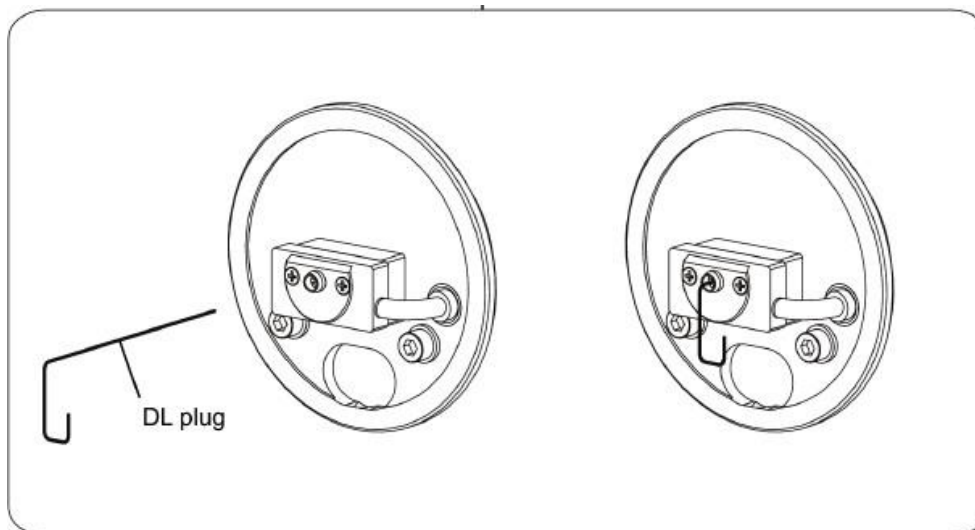
1. Pare todos os fluxos de LC para o MS.
2. Desligue o LC baseado nas recomendações de cada modelo.
3. Desligue todos as temperaturas (heaters) e fluxos de gases para o MS.
4. Vá para Instrument tab>System control> Advanced.



5. Desligue o CID gas fechando a válvula do CID Gas. Deixe a Bomba Turbo e Bomba Mecânica (Rotary pump) ligadas e a vent valve fechada. (**Note que não tem válvula CID gas para o

LCMS-2020)

6. Abra a porta da fonte de ionização e coloque o plug da DL ou septo de GC na DL.



7. O instrumento agora pode ser mantido dessa forma. (**Por favor, note que se o intervalo de tempo de não utilização da máquina for superior a 6 meses, você pode querer realizar o vent do instrumento ou garantir que a manutenção adequada ainda esteja sendo feita na bomba rotativa. Por exemplo, verificar o nível de óleo e trocá-lo se necessário.)

Ao reiniciar o uso do instrumento certifique-se de remover o plugue ou o septo de GC da DL e abrir a válvula de gás CID.